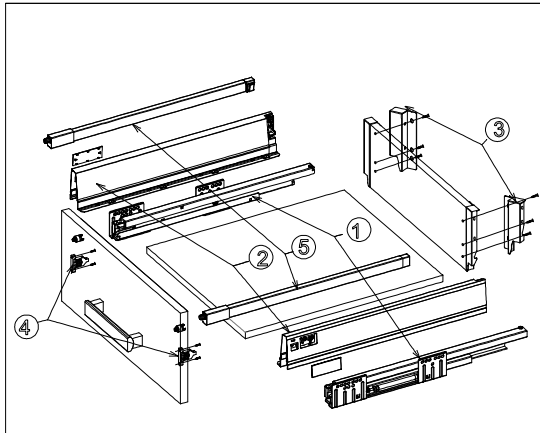




Технические особенности:

- Длина: 270,300,350,400,450,500,550мм
- Высота стальной боковины: 80 мм
- Высота задней стенки 142 мм
- Max нагрузка 30 кг

Длина	Внутренняя Приближенная глубина ящика	Минимальная Установочная глубина ящика	Минимальная Установочная Высота
270 мм	244 мм	270 мм	182 мм
300 мм	274 мм	300 мм	182 мм
350 мм	324 мм	350 мм	182 мм
400 мм	374 мм	400 мм	182 мм
450 мм	424 мм	450 мм	182 мм
500 мм	474 мм	500 мм	182 мм
550 мм	524 мм	550 мм	182 мм



1. Направляющая Левая/Правая Длина: 270 мм, 300 мм, 350 мм, 400 мм, 450 мм, 500 мм, 550 мм

2. Боковины Ящика Левая/Правая Длина: 270 мм, 300 мм, 350 мм, 400 мм, 450 мм, 500 мм, 550 мм

3. Задний Соединитель Левый/Правый

4. Передний соединитель Левый/Правый

5. Рейлинг Левый/Правый

Техническая ось:
Размеры нижней и задней панели
16мм толщина панели

1. LW: Внутренняя ширина ящика
Ширина нижней панели=Внутренняя ширина ящика -77±0.5
Длина нижней панели=Длина направляющей-10мм
Высота задней панели = 142мм

2. Ширина задней панели=Внутренняя ширина ящика -87±0.5

схема присадки

Основная длина: 270/300/350/ 400/450/500/550

ИНСТРУКЦИЯ ПО СБОРКЕ FREE BOX SQUARE С РЕЙЛИНГОМ

Внутренние размеры ящика

Положение передней панели при установке

Положение фиксирующей скобы спереди

Положение задней панели при установке

Установка фиксирующей скобы

Извлечение передней панели

Регулировка по высоте передней панели: Регулировка по ширине: Вправо 1мм

Регулировка по высоте: Влево 1мм

Регулировка передней панели

При установке ящика

Сборка рейлинга

Сборка ящика

Толкните ящик в шкаф, затем Вытаскивая ящик, нажмите на Пластиковые замки.

Функция демфера